



OBRA: MENDOZA - CU - CONSTRUCCIÓN CANALIZACIÓN FIBRA ÓPTICA

Licitación Pública: N° 02/2024

Expediente : 2001/2024

CIRCULAR ACLARATORIA SIN CONSULTA N° 1

COSTO DE PLIEGOS.

A los fines de la compra de pliego, el **Art. 1.10.10 del Pliego de Cláusulas Particulares** queda redactado de la siguiente manera:

10. Costo de los pliegos: será el 0,04% del PO aproximadamente: \$ 87.000,00

Para presentarse a cotizar, es necesario acreditar el pago del pliego a través de transferencia o depósito efectuado en el Banco Patagonia:

ALIAS: NECTAR.PERA.YESO

CBU 0340060900600003539000

Cuenta: CC \$ 060-600003539-000

CUIT: 30546669463

Luego de realizar la transferencia o el depósito, deberá **enviar un correo electrónico** con el comprobante adjunto, indicando:

- Compra de Pliego – “CP”
- Nombre de la empresa
- N° y nombre de expediente

A los correos: consultas_tesoreria@uncuyo.edu.ar, copia obras@uncu.edu.ar, hasta el día **12 de junio de 2024 a las 12:00hs.**

Al momento de la apertura de sobres, deberá adjuntar a su oferta el “RECIBO” enviado por tesorería como comprobante de adquisición de pliego.

Cdra. JULIETA CUNIETTI
A/C. DIRECCIÓN LOG. Y ADM.
OIMS - U.N.Cuyo



OBRA: MENDOZA - CU – CONSTRUCCIÓN CANALIZACIÓN FIBRA ÓPTICA

Licitación Pública: 02/2024

Expediente: 2001/2024

CIRCULAR ACLARATORIA SIN CONSULTA N° 2


En relación a la obra de referencia, se agrega una fecha de visita de obra adicional donde se recorrerán los tramos subterráneos correspondientes al túnel de servicios, según el siguiente detalle:

Día: 20 de mayo de 2024

Hora: 10:00hs

Lugar: Dirección de Logística y Administración, Facultad de Ciencias Médicas, Sector 8,
Planta Baja, Centro Universitario, Ciudad de Mendoza, Provincia de Mendoza

Contacto: Arq. Soledad Zalazar – Tel: 2615709561


Cdra. JULIETA CUNIETTI
A/C. DIRECCIÓN LOG. Y ADM.
GIMS - U.N.Cuyo



UNCUYO
UNIVERSIDAD
NACIONAL DE CUYO

SECRETARÍA DE
GESTIÓN ECONÓMICA
Y DE SERVICIOS

COORDINACIÓN DE
INFRAESTRUCTURA
MANTENIMIENTO
Y SERVICIOS

► 2024

30º ANIVERSARIO
DEL RECONOCIMIENTO
CONSTITUCIONAL DE LA
AUTONOMÍA Y AUTARQUÍA
UNIVERSITARIA EN ARGENTINA

OBRA: MENDOZA - CU – CONSTRUCCIÓN CANALIZACIÓN FIBRA ÓPTICA

Licitación Pública: 02/2024

Expediente: 2001/2024

CIRCULAR ACLARATORIA SIN CONSULTA N° 3

- En relación a la obra de referencia, se comunica que, en la siguiente visita de obra programada, se recorrerán los tramos subterráneos correspondientes al túnel de servicios, según el siguiente detalle:

Día: 30 de mayo de 2024

Hora: 10:00hs

Lugar: Dirección de Logística y Administración, Facultad de Ciencias Médicas, Sector 8, Planta Baja, Centro Universitario, Ciudad de Mendoza, Provincia de Mendoza

Contacto: Arq. Soledad Zalazar – Tel: 2615709561

- Para dicha visita se solicita traer **botas de goma y piloto**.
- Para los interesados en recibir los planos de la obra en AUTOCAD, comunicarse con la arquitecta Soledad Zalazar.

Cdra. JULIETA CUNIETTI
M.C. DIRECCIÓN LOG. Y ADM.
CIMS - U.N.Cuyo



OBRA: MENDOZA – CU – CONSTRUCCIÓN CANALIZACIÓN FIBRA ÓPTICA

Licitación Pública: 02/2024

Expediente: 2001/2024

CIRCULAR ACLARATORIA SIN CONSULTA N.º 4

A los fines de la Licitación de Referencia, se deberá tener en cuenta lo siguiente en el **TEXTO DEL PLIEGO DE ESPECIFICACIONES TÉCNICAS:**


ITEM 3 - Inciso 3.2 TERRAPLENAMIENTO CON MATERIAL EXTRAÍDO, SEGÚN COTAS DE PROYECTO

Dónde dice

"En la superficie destinada a la sala de los grupos electrógenos se deberá elevar el nivel del piso terminado hasta alcanzar la cota que figura en el plano respectivo."

Debe decir

"En toda superficie removida para realizar la canalización de fibra óptica, se deberá elevar el nivel del piso terminado hasta alcanzar la cota original de terreno previo a la intervención".



Cdra. JULIETA CUNIETTI
A/C. DIRECCION LOG. Y ADM.
CIMS - UNCuyo



UNCUYO
UNIVERSIDAD
NACIONAL DE CUYO

SECRETARÍA DE
**GESTIÓN ECONÓMICA
Y DE SERVICIOS**

COORDINACIÓN DE
**INFRAESTRUCTURA
MANTENIMIENTO
Y SERVICIOS**

► 2024

30º ANIVERSARIO
DEL RECONOCIMIENTO
CONSTITUCIONAL DE LA
AUTONOMÍA Y AUTARQUÍA
UNIVERSITARIA EN ARGENTINA

OBRA: MENDOZA – CU – CONSTRUCCIÓN CANALIZACIÓN FIBRA ÓPTICA

Licitación Pública: 02/2024

Expediente: 2001/2024

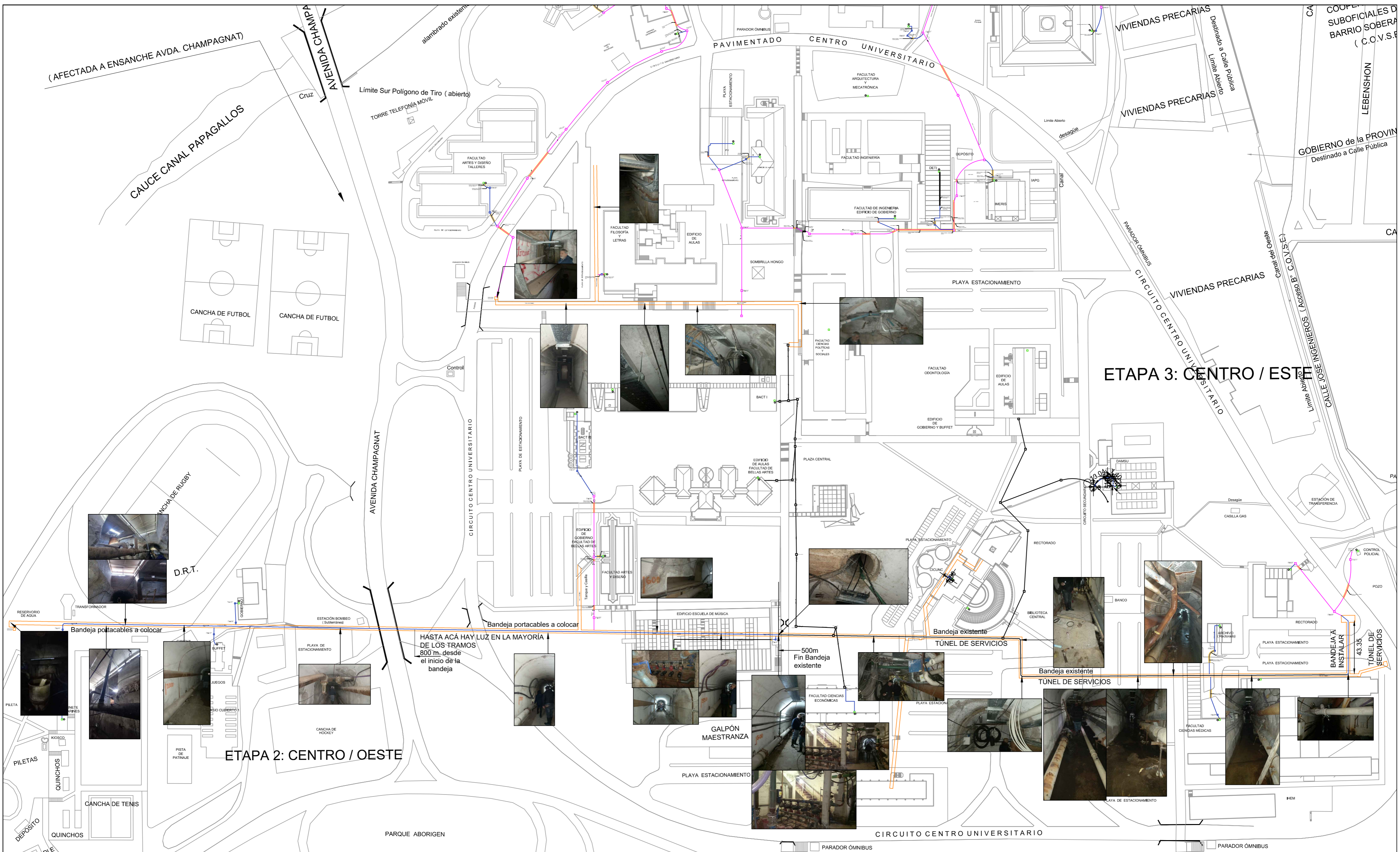
CIRCULAR ACLARATORIA SIN CONSULTA N.º 5


A los fines de la Licitación de Referencia, se deberá tener en cuenta el plano que se adjunta a la presente Nota:

- **CAU-01-G-1-A1**



Cdra. JULIETA CUNJETTI
A/C. DIRECCION LOG. Y ADM.
CIMS - UNCuyo



 <p>UNCUYO UNIVERSIDAD NACIONAL DE CUYO</p>	<p>SECRETARÍA DE GESTIÓN ECONÓMICA Y DE SERVICIOS</p> <p>COORDINACIÓN DE INFRAESTRUCTURA, MANTENIMIENTO Y SERVICIOS</p>	<p>UNCUYO - CAMPUS</p> <p>TENDIDO DE FIBRA ÓPTICA</p>	<p>Fecha: MAYO 2024</p> <p>Ubicación: CAMPUS</p> <p>Proyecto: CIMyS - UNCUIYO</p>	<p>Dirección de Planificación y Control de Obras</p> <p>Arq. PABLO S. BERGNA</p> <p>Proyectistas:</p> <p>Arq. Celina De Cara</p> <p>Arq. Soledad Zalazar</p> <p>Arq. Agustín Ponchetti</p> <p>Arq. Bárbara José</p>	<p>PLANTA TÚNEL SUBTERRÁNEO</p> <p>PLANO N°</p> <p>AR-20</p> <p>esc. 1:2000</p> <p>APROBACIÓN</p>
---	---	---	---	---	--



**OBRA: MENDOZA – CU – CONSTRUCCIÓN CANALIZACIÓN FIBRA
ÓPTICA**

Licitación Pública: N° 02/2024

Expediente : 2001/2024

CIRCULAR ACLARATORIA CON CONSULTA N.º 1

PREGUNTA N.º 1- Detalle sobre marco de tapas de cámara de inspección dado que no se verifica la existencia de marco de estas

RESPUESTA: Las especificaciones técnicas tanto de las cámaras de inspección, como de las tapas de estas están detalladas en el **Pliego de Especificaciones Técnicas Particulares; Punto N°5**, apartados **5.1; 5.2; 5.3 y 5.4.** y en el plano de detalles **AR8.**

Dado que en la escala del plano arriba citado no es lo suficientemente grande para ver estos puntos, se adjunta plano **AR20** con detalle de marcos y cierre de tapas cámaras en cuestión.

PREGUNTA N.º 2- Aclarar modelo y medida de bandejas de cables que no está especificado

RESPUESTA: La medida de las bandejas está especificada en el punto 6.2. del **Pliego de Especificaciones Técnicas Particulares.** Se solicitan bandejas con un ancho de 300m.

Las marcas requeridas son ELCE o SAMET, calidad igual o superior.

PREGUNTA N.º 3- Cantidad y tipo de vehículos para movilidad de la inspección de obra

RESPUESTA: Conforme lo indicado en el Art. 8.16 del Pliego de Cláusula Particulares, la empresa contratista deberá tener a disposición de la Inspección un (01) vehículo, descripto en los equipos destinados a la obra, en el momento oportuno en que se necesite.

PREGUNTA N.º 4- Cantidad de personal de la Universidad afectado al Seguro solicitado en pliego

RESPUESTA: De acuerdo con lo indicado en el Art. 12.3 del Pliego de Cláusulas Particulares, esta Universidad, definirá como máximo 5 personas que deberá incluir en el Seguro de Accidentes Personales.


Cdra. JULIETA CUNIETTI
A/C. DIRECCION LOG. Y ADM.
GIMS - UNGUYO



**OBRA: MENDOZA – CU – CONSTRUCCIÓN CANALIZACIÓN FIBRA
ÓPTICA**

Licitación Pública: N° 02/2024

Expediente : 2001/2024

CIRCULAR ACLARATORIA CON CONSULTA N.º 2

PREGUNTA N.º 1- Me dirijo a ustedes para solicitar una aclaración sobre el plazo de obra mencionado en el Pliego de Bases y Condiciones Particulares (PBCP). Observé una discrepancia en los plazos indicados:

- En el Artículo 1.10, inciso 8, se menciona un plazo de 6 meses.
- En el Artículo 16, se menciona un plazo de 13 meses.

RESPUESTA: Donde dice:

1. 10 Contenido del Pliego de Condiciones Particulares

Los PCP contendrán como mínimo la siguiente información:

8. Plazo de ejecución de la Obra: Seis (06) meses.

Debe decir:

1. 10 Contenido del Pliego de Condiciones Particulares

Los PCP contendrán como mínimo la siguiente información:

*8. Plazo de ejecución de la Obra: **Trece (13) meses.***

Se ratifica el Art. 16:

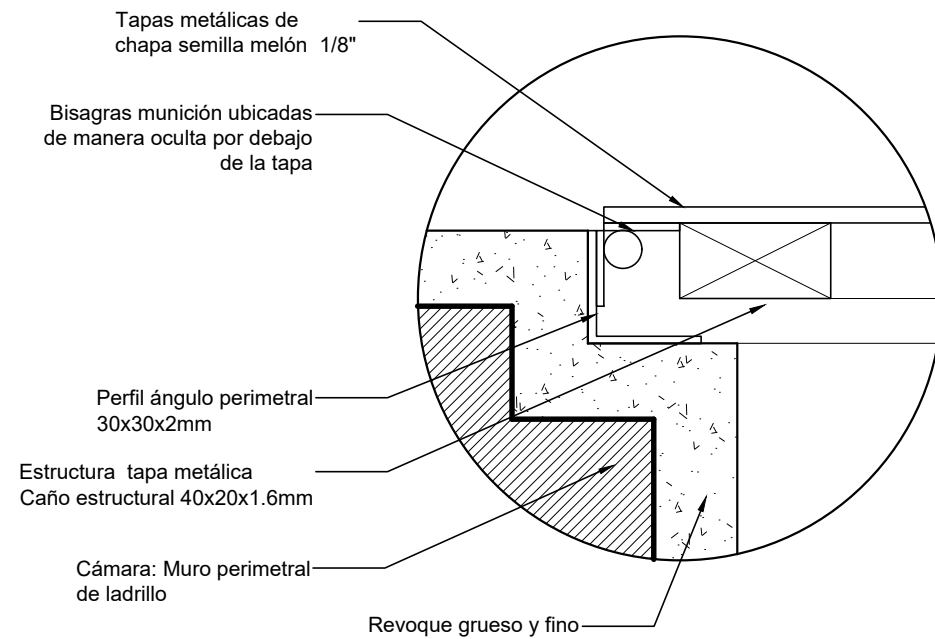
16. PLAZOS DE EJECUCIÓN DE LA OBRA

Se dará inicio a la obra dentro de los diez (10) días de firmado el contrato.

El plazo de ejecución de la Obra será de **trece (13) meses** y comenzará a computarse a partir de la firma del Acta de Inicio.

Cdra. JULIETA CUNIETTI
A/C. DIRECCION LOG. Y ADM.
CIMS - UNCuyo

**DETALLE DE MARCO TAPAS METÁLICAS
CÁMARAS TIPO 1 Y TIPO 2**



**DETALLE DE CIERRE TAPAS METÁLICAS
CÁMARAS TIPO 1 Y TIPO 2**

