



OBRA: MENDOZA – CU – CONSTRUCCIÓN CANALIZACIÓN FIBRA ÓPTICA

Licitación Pública: N° 02/2024

Expediente : 2001/2024

CIRCULAR ACLARATORIA CON CONSULTA N.º 3

- **PREGUNTA N.º 1-** En el punto 3.1 de las ETP, la última oración dice: “Se deberá tapar la zanja provisoria que figura en el plano de Planta general”. Favor de indicar en cuál de los planos de planta se encuentra el detalle de dicha zanja y/o dar mayor detalle o información a lo que refiere dicho trabajo.

RESPUESTA: Los planos de referencia son todos aquellos donde figura la traza de la cañería a colocar (PLANOS DESDE EL AR01 AL AR020). La zanja provisoria se refiere a la zanja que deberá realizarse para instalar el tendido de tritubos.

- **PREGUNTA N.º 2-** Respecto al punto 5.3 y 5.4 de las ETP, favor confirmar el espesor del caño estructural para las tapas de cámaras, ya que según ETP son de 40x20x1,6mm y en los planos figura 40x20x1,2mm. Además, informar si las tapas deben ser estampadas o semilla de melón ya que en las ETP se mencionan ambas.



RESPUESTA: En todos los planos de referencia desde el AR01 al AR20 en el marco de las tapas de todos los tipos de cámara donde dice “caño estructural 40x20x1.2mm” debe decir “caño estructural 40x20x1.6mm”. Se aclara además que la chapa mencionada se refiere a “Chapa semilla melón”.

- **PREGUNTA N.º 3-** En las ETP punto 6.1 se menciona que el caño galvanizado para las acometidas ha de ser de 2”, no obstante en los planos figuran de 1-1/2”. Favor aclarar.

RESPUESTA: En los planos de referencia desde el AR01 al AR020, donde dice “caño galvanizado 1 – ½”, debe decir “Caño galvanizado 2”.

- **PREGUNTA N.º 4-** ¿El hilo guía testigo deberá quedar en la totalidad de tubos de cada tritubo? ¿O sólo en uno de los tubos donde la UNCUYO tenderá la FO posterior a la obra? Favor confirmar.

RESPUESTA: El hilo guía testigo deberá quedar en la totalidad de los tubos, tal como lo indica en el PUNTO 4.1 y 4.2. de las ETP

- **PREGUNTA N.º 5-** ¿Se debe proveer e instalar tapón cerrado para la totalidad



de tubos de tritubo incluyendo el tubo por donde pasarán luego la fibra óptica?

RESPUESTA: El tapón cerrado debe colocar en la totalidad de los tubos (3 en cada uno de los tritubos), tal como se indica en los puntos 4.1 y 4.2. de las ETP.

- **PREGUNTA N.º 6-** *¿Cómo se fija el tritubo con los gabinetes de paso 30x40cm en las acometidas? ¿Podemos considerar realizar el sellado externo entre tritubo y gabinete fijando el tubo con espuma de poliuretano? Favor confirmar.*

RESPUESTA: En el punto 6.1 de las ETP se debe agregar: “La unión de los tritubos con los gabinetes de acometida se podrán sellar con Espuma de Poliuretano”.

- **PREGUNTA N.º 7-** *Confrontando imágenes satelitales con los planos de planta se observa que varias edificaciones están desplazadas de su posición real. Como ejemplos, el edificio de la Facultad de Educación figura próximo a la calle principal de la Universidad, cuando en la realidad está desplazado más al norte. Estas desviaciones generan que la traza de tres tritubos deba desplazarse más al norte, con lo cual prolonga la longitud de canalización y la cantidad de cámaras si deben respetarse los 50 metros entre ellas. De forma similar, el Jardín Maternal en los planos figura próximo al Comedor, cuando en la realidad, está más al Oeste, es decir “debajo” de las Residencias Universitarias. Lo mismo se visualiza en el edificio de Maestranza, entre otros. Entendemos que para la obra debemos considerar la traza con la posición real de cada edificación. Favor confirmar.*

RESPUESTA: Las imágenes satelitales no son guía de medición, ya que no están a escala y por la perspectiva pueden perder proporción. De igual modo se puede relevar el predio para constatar las medidas reales. Además las empresas deberán considerar que puede surgir imprevistos en la traza por cuestiones de interferencias.

- **PREGUNTA N.º 8-** *Favor confirmar si para el edificio de Maestranza va una acometida con cámara, ya que en los planos en PDF no figura, pero sí aparece en planos DWG (autocad) que enviaron luego. En caso afirmativo, teniendo en cuenta que el Edificio de Maestranza está desplazado en los planos respecto a su posición real, favor indicar desde qué cámara tipo T1 se realizaría la acometida y que distancia debemos considerar.*

RESPUESTA: El edificio de Maestranza no lleva acometida.

- **PREGUNTA N.º 9-** *Respecto a los equipos informáticos a proveer el contratista según punto 29 de las PCP debemos proveer dentro de los 10 días de iniciada la obra una CPU y un Comprobador de Instalaciones Eléctricas FLUKE 1663: Respecto al FLUKE 1663 hemos averiguado en el distribuidor oficial local y el de Buenos Aires y el plazo de entrega alcanza los 90 días ya que es un equipo que sólo se importa a pedido. Favor informar si la UNCUYO podrá quedar en conformidad con dicho plazo o si podemos proveer algún equipo de similares prestaciones certificado por el INTI. Favor informar si además del Comprobador deben proveerse las Pilas y Cable de Prueba de Tierra y el Software que son elementos opcionales que brinda el proveedor para estos equipos.*

RESPUESTA: En caso de presentar retraso con la entrega del equipo deberá presentar



probanzas de tal situación mediante nota a mesa de entradas, justificando la demora, y certificando la compra del mismo. No se acepta equipo similar.

El equipo solicitado incluye todos los materiales nombrados. Se adjunta imagen ilustrativa.



- **PREGUNTA N.º 10-** Favor confirmar si en el edificio de Ingeniería sólo debemos llegar con el tritubo hasta la cámara existente o si debe acometerse hasta el Rack 11 internamente con bandeja porta cable. Favor enviar detalle “r” de dicho sector.

RESPUESTA: Se debe llegar hasta el empalme con la bandeja existente en el interior del edificio. El detalle está en el plano de referencia AR19 que se adjunta a esta circular.

Cabe aclarar que la **acometida al edificio de ingeniería cambió de sitio**. En el plano adjunto se pueden ver los detalles

- **PREGUNTA N.º 11-** ¿En el Rack 13 del ITU se debe contemplar BPC o desde la cámara existente hacia adentro la instalación es existente?

RESPUESTA: La cámara denominada Tipo N°3 (cámara existente) ubicada en el edificio del ITU conecta con un piso de servicio existente. Solo hay que llevar la cañería hasta la misma, limpiar y dejar en condiciones la cámara y la conexión al interior del edificio. PLANO DE REFERENCIA AR07.

Se deberá proveer una tapa con las mismas características de las cámaras tipo 1 y 2. PLANO DE REFERENCIA AR20.

- **PREGUNTA N.º 12-** ¿Debe tenerse en cuenta la canalización interna con bandeja porta cable en la totalidad de edificios desde la acometida hasta la ubicación de los Racks o sólo donde está expresamente acotado como “Sector a salvar con bandeja porta cable de 30cm”? En los planos de planta, en muchos edificios el Rack no es adyacente a la acometida, sin embargo, no se indica que deba realizarse la canalización hasta dicho punto, lo que da a entender que la misma es existente. Favor confirmar.
- En relación a la consulta anterior, en algunos Racks no está indicada ninguna canalización. Favor confirmar que en dichos sectores no debe realizarse ningún



trabajo de acometida o canalización interna. (por ej.: Rack 7-Bact I, Rack 6-Bact II, Rack 8-Edificio de Aulas Bellas Artes, Rack 3-Rack Biblioteca Central, Rack 15-Ciencias Médicas).

RESPUESTA: La bandeja debe colocarse en los lugares indicados en los planos de detalles para cada acometida. Por lo general coincide el tramo de bandeja a colocar con lo indicado en los planos, pero puede existir algún tipo de diferencia imprevista. En esos casos la empresa deberá garantizar la canalización hasta cada uno de los racks sin que este hecho dé lugar a ningún tipo de adicional. PLANOS DE REFERENCIA DESDE EL AR01 AL AR20.

- **PREGUNTA N.º 13-** *Solicitamos tener en consideración y evaluar un período de PRÓRROGA NO MENOR A 7 DÍAS a la fecha actualmente pactada para poder elaborar una presentación y una oferta técnico-económica oportuna e integral.*

RESPUESTA: No existen justificativos suficientes para realizar la prórroga de la apertura, por lo tanto se ratifica:

RECEPCIÓN DE SOBRES:

Fecha : 13 de junio de 2024

Hora : 10:00 (diez) hs.

Lugar : Dirección de Logística y Administración, Facultad de Ciencias Médicas, Sector 8, Planta Baja, Centro Universitario, Ciudad de Mendoza, Provincia de Mendoza.

APERTURA:

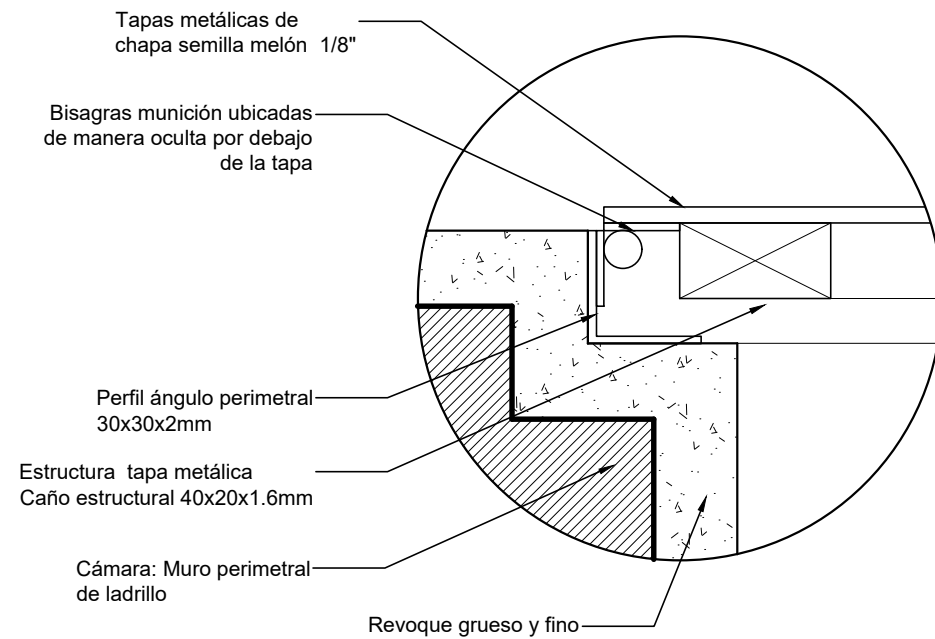
Fecha : 13 de junio de 2024

Hora : 11:00 (once) hs.

Lugar : Dirección de Logística y Administración, Facultad de Ciencias Médicas, Sector 8, Planta Baja, Centro Universitario, Ciudad de Mendoza, Provincia de Mendoza.

Cdra. JULIETA CUNIETTI
A/C. DIRECCION LOG. Y ADM.
GIMS - UNCuyo

**DETALLE DE MARCO TAPAS METÁLICAS
CÁMARAS TIPO 1 Y TIPO 2**



**DETALLE DE CIERRE TAPAS METÁLICAS
CÁMARAS TIPO 1 Y TIPO 2**

